
Trabajo Práctico 2

Dibujo con instrumentos

Introducción

En este trabajo se aprenderán técnicas de construcción precisa utilizando la regla y el compás. A su vez, estas técnicas son de interés dado que son empleadas dentro de los programas CAD.

Objetivos del trabajo

Adquirir técnicas de construcción de:

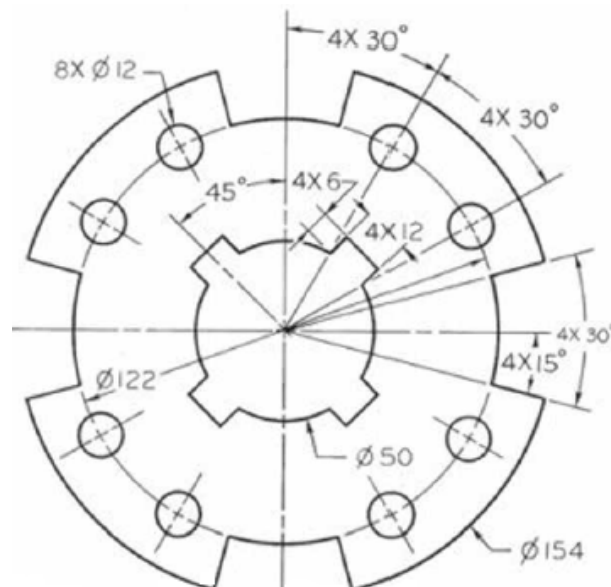
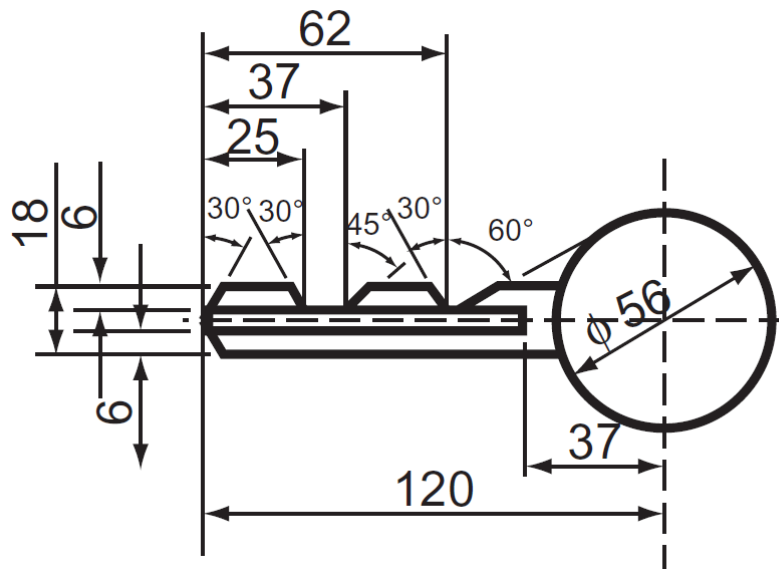
- Rectas paralelas, perpendiculares y en ángulo.
- Ángulos de 60 y 90 grados.
- Bisección de rectas y ángulos.
- Copia de ángulos.
- Círculos a partir de ciertas condiciones.
- Tangentes de círculos.

Referencias

- Giesecke F. et al, “Dibujo técnico con gráficas de ingeniería”, 14va Edición, Pearson, 2013.
- Morling, “Geometric and Engineering Drawing”, Elsevier, 3Ed., 2010.

Actividades

1) En una hoja A4 lisa reproduzca las siguientes figuras. Agregue un encabezado que indique el título “Dibujo con instrumentos”, su nombre, hoja 1 de 2. Las medidas indicadas están en milímetros.



2) En una hoja A4 lisa reproduzca las siguientes figuras. Ocupe el mayor espacio posible. Agregue un encabezado que indique el título “Tangentes”, su nombre, hoja 2 de 2. Elija la escala apropiada para ubicar las figuras.

